

Omnio P/L

Notice de montage et d'utilisation

visplay

play it smart

La présente manuel permet une utilisation efficace et sûre du produit « Omnio P/L ».

Ce manuel fait partie intégrante du produit et doit être conservé en permanence à proximité du produit.

Toutes les personnes qui utilisent ce produit doivent avoir lu ce manuel. Le respect de toutes les consignes de sécurité et instructions de manipulation indiquées dans ce manuel est une condition requise pour un travail sécurisé.

Les illustrations dans ce manuel servent à la compréhension générale et peuvent différer du modèle réel.

Toutes les dimensions dans ce manuel sont indiquées en mm.

Assurance de la qualité

Tous les processus de notre entreprise sont soumis à un système de gestion conforme à la norme de qualité ISO 9001 et la norme environnementale ISO 14001.

La société Zertifizierungs- und Umweltgutachter GmbH (BSI) vérifie régulièrement ce système de gestion et documente la conformité aux normes au moyen d'un certificat.

Protection du droit d'auteur

Ce manuel est protégé par le droit d'auteur. Son utilisation est autorisée dans le cadre de l'utilisation du produit. Une autre utilisation est interdite sans l'autorisation écrite du fabricant.

Nos conditions générales de vente et de livraison s'appliquent à tous les ordres.

Sommaire

1 Sécurité	3
1.1 Explication des symboles	3
1.2 Utilisation conforme.....	3
1.3 Risques fondamentaux.....	3
2 Description du produit.....	4
3 Données techniques	4
3.1 Puissance électrique connectée.....	4
3.2 Valeurs de charge mécanique	4
4 Consignes générales de montage	5
4.1 Composants.....	5
4.2 Principe de montage	6
4.3 Connexion électrique	6
4.4 Stabilité	8
5 Montage.....	9
5.1 Déballage	9
5.2 Stockage	10
5.3 Exigences relatives au lieu de montage	10
5.4 Composants et outillage (exemple)	10
5.5 Montage de la structure.....	10
5.6 Positionnement.....	12
5.7 Fixation murale	12
5.8 Utilisation du support avec découpe.....	13
5.9 Montage du convertisseur et de la goulotte de câbles.....	13
5.10 Panneaux en tôle.....	13
5.11 Montage des panneaux en bois	15
5.12 Montage des caissons à tiroirs.....	16
5.13 Plateformes	17
5.14 Montage des barres de charge	18
6 Démontage / transformation.....	18
7 Utilisation.....	20
7.1 Nettoyage	20
8 Élimination	20
9 Résolution des défauts	20

1 Sécurité

Avant d'utiliser le produit pour la première fois, lisez ce manuel et agissez en conséquence. Conservez ce manuel pour toute utilisation ultérieure ou pour le remettre aux éventuels futurs propriétaires.

1.1 Explication des symboles

Les avertissements sont indiqués comme suit dans ce manuel.

⚠ AVERTISSEMENT

Un avertissement mis en évidence de la sorte indique une situation dangereuse qui peut entraîner la mort ou des blessures graves si elle n'est pas évitée.

REMARQUE

Un avertissement mis en évidence de la sorte indique une situation potentiellement dangereuse qui, si elle n'est pas évitée, peut entraîner des dommages matériels et environnementaux.

1.2 Utilisation conforme

Le produit est uniquement réservé à la fixation de supports destinés à la présentation de marchandises.

Seuls les supports de marchandises et les consommateurs correspondant à la liste de spécification sont autorisés.

En cas d'utilisation incorrecte, les supports de marchandises ou les consommateurs risquent d'être endommagés. Cela peut entraîner des blessures et un endommagement du produit.

Domaine d'application

Le produit doit être utilisé exclusivement dans le domaine commercial.

Personnel

Ce manuel décrit aussi bien le montage du produit que son utilisation et son nettoyage. Ce manuel doit donc être transmis à l'utilisateur final une fois le produit monté.

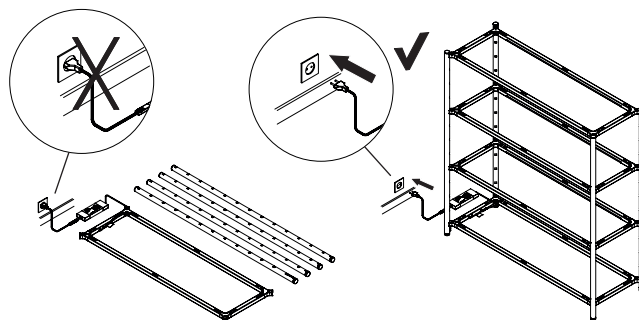
Le contenu du chapitre « Montage » s'adresse aux personnes effectuant le montage et le raccordement électrique du produit (ex. : aménageurs de magasins, électriciens professionnels).

Le contenu du chapitre « Utilisation » s'adresse à l'utilisateur final (ex. : vendeur, visual merchandiser).

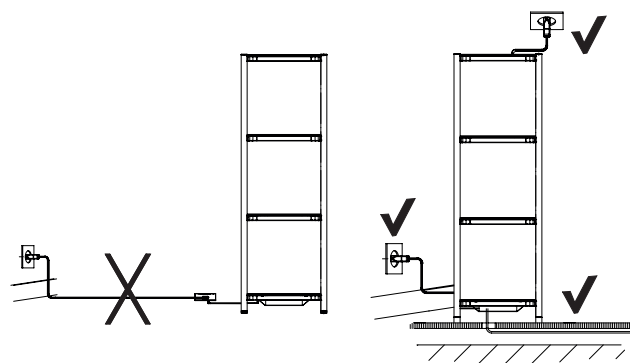
1.3 Risques fondamentaux

- > Utiliser uniquement des accessoires et consommateurs agréés.
- > Respecter les puissances de raccordement autorisées ainsi que les valeurs de charge et d'équipement maximales.
- > Ne pas poser d'échelles contre les supports de marchandises.
- > Ne pas charger les supports de marchandises au-delà de leur capacité maximale indiquée.
- > Ne placer sur les supports de marchandises aucun récipient contenant des liquides susceptibles de s'écouler.
- > Tenir les composants conducteurs de tension à l'abri de l'humidité.

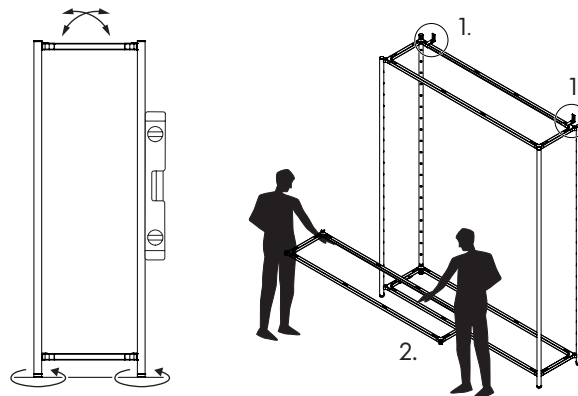
- > La fiche secteur doit être déconnectée au montage et au démontage :



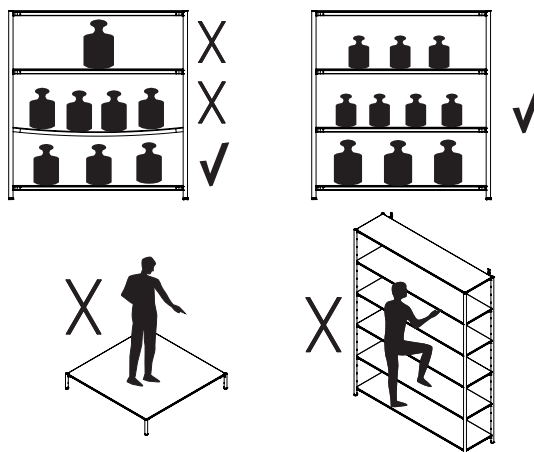
- > Poser les câbles de manière à éviter les trébuchements :



- > Aligner / fixer le meuble au mur (1) puis l'équiper (2). Observer le chapitre 4 !



- > Répartition équitable du poids. Ranger la marchandise lourde en bas. S'il y a une déformation visible, la limite de charge prescrite est alors dépassée ! -> Réduire le poids !



2 Description du produit

Omnio P/L est un système d'étagères électrifié pour les concepts de création d'espace et d'aménagement intérieur. À la fois autonome au centre d'une pièce ou contre un mur, il offre une très grande liberté. Les montants et les cadres de connexion peuvent être étendus sur les quatre côtés pour définir des modules individuels qui peuvent être adaptés pour répondre à des exigences spécifiques. Le montage et le démontage ainsi que les transformations sont tellement aisés qu'il est possible de modifier le système entier en toute rapidité. L'alimentation 24 V intelligemment intégrée permet de connecter des étagères lumineuses, des luminaires et des appareils numériques sur un à quatre côtés. Grâce à son design discret, Omnio est idéal pour être utilisé comme meuble central, comme séparateur de pièces, mais aussi comme système mural.

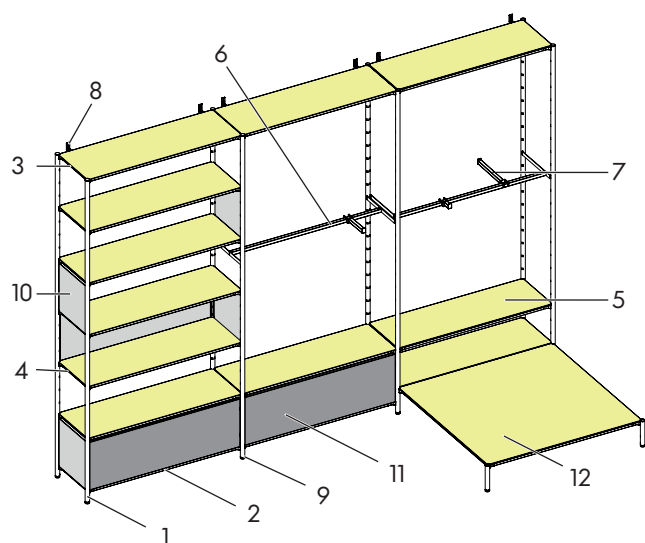


Fig. 1: Omnio P/L

1	Montants électrifiés / non électrifiés
2	Cadre de connexion avec alimentation électrique
3	Cadre de connexion avec / sans luminaire
4	Cadre de tablette avec / sans luminaire
5	Support en tôle / verre / bois
6	Barres de charge
7	Bras porteurs
8	Fixation murale
9	Patin réglable en hauteur
10	Panneaux latéraux en tôle / bois
11	Tiroirs en tôle / bois
12	Plateforme

3 Données techniques

3.1 Puissance électrique connectée

L'alimentation du système s'effectue avec un ou deux blocs d'alimentation 24 V connectés en série. Tous les composants des meubles électriques fonctionnent avec une très basse tension de sécurité SELV. Respecter impérativement les puissances max. indiquées ! Pour des informations détaillées sur le raccordement électrique et la planification, voir le chapitre 4.

Indication	Valeur	Unité
Tension de connexion / secteur	230/240	V CA
Fréquence	50-60	Hz
Classe de protection convertisseur	II	
Tension de service système	24	V CC
Classe de protection composants système	III	
Puissance max. par point d'alimentation	7 168	A W




3.2 Valeurs de charge mécanique

Les valeurs de charge indiquées se réfèrent aux composants mentionnés dans le manuel Visplay. Les valeurs max. indiquées exigent une répartition régulière de la charge. En cas de déformation visible des supports de marchandises, la charge admissible a été dépassée et la charge doit être réduite immédiatement.

Composant	Valeur	Unité
Cadre de connexion/tablette avec support	30	kg
Plateformes	30	kg
Tiroirs	30	kg
Barre de charge	52	kg
Bras porteur	20	kg

4 Consignes générales de montage

Omnio P/L offre une multitude de possibilités. Avant toute utilisation, il est nécessaire de se familiariser avec les différents composants et leur fonction ainsi qu'avec les limites du système. Les symboles suivants aident à bien distinguer les composants.

	Marquage du cadre de connexion
	Marquage du montant 1x, 2x, 3x, 4x fente(s), non électrifié
	Marquage du montant 1x, 2x, 3x, 4x fente(s), électrifié

4.1 Composants

Montant non électrifié

Les montants non électrifiés n'ont pas de rail conducteur installé et ne sont utilisés que pour la connexion mécanique.

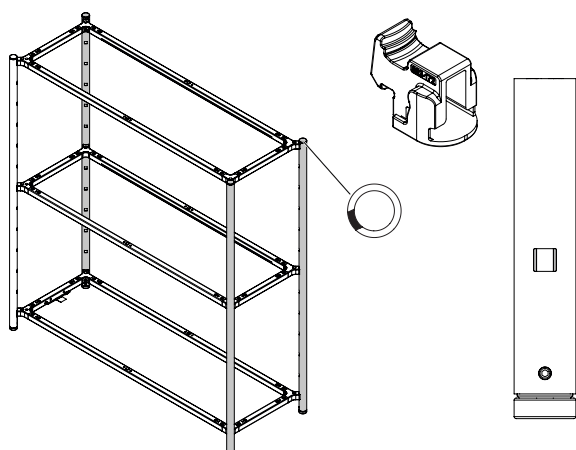


Fig. 2: Montants non électrifiés

Montant électrifié

Les montants électrifiés sont équipés d'un rail conducteur. Un montant électrifié est toujours placé à l'avant gauche du meuble.

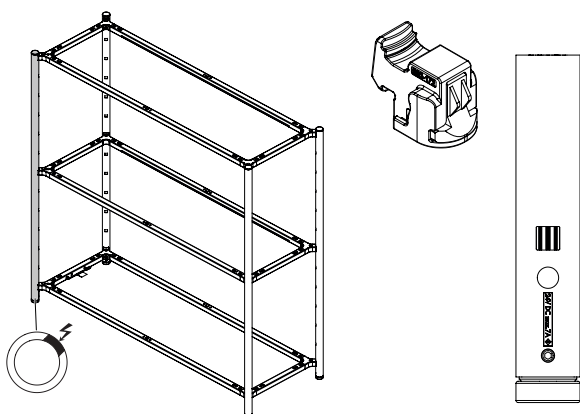


Fig. 3: Montant électrifié

Cadre de connexion

Deux cadres de connexion et quatre montants forment une structure d'étagère fixe. Le cadre de connexion comporte une vis à six pans creux SW5 dans les coins.

Les cadres de connexion avec électrification ont une unité de contact dans le coin avant gauche (marqué par un autocollant jaune) sur la face inférieure.

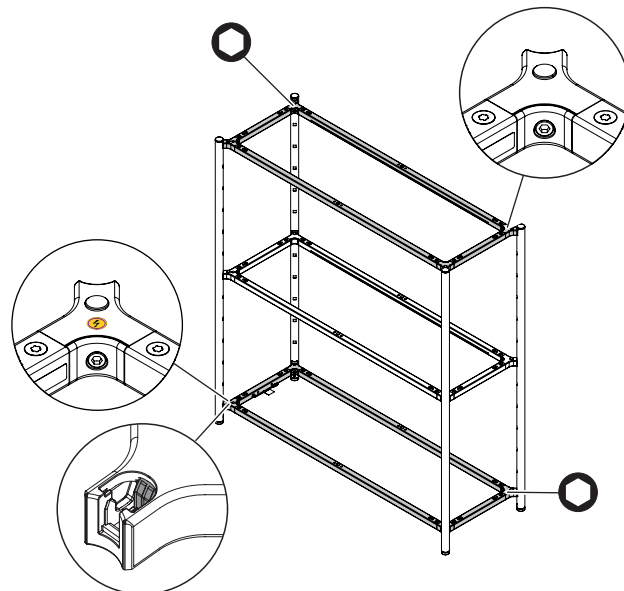


Fig. 4: Cadre de connexion

Cadre d'alimentation

Pour les superstructures électrifiées, un cadre de connexion avec alimentation électrique est utilisé. Il est équipé d'un câble avec une fiche. Le cadre de connexion est relié à un convertisseur et alimente le courant dans un montant électrifié.

Les cadres de connexion avec électrification ont une unité de contact dans le coin avant gauche (marqué par un autocollant jaune) sur la face inférieure.

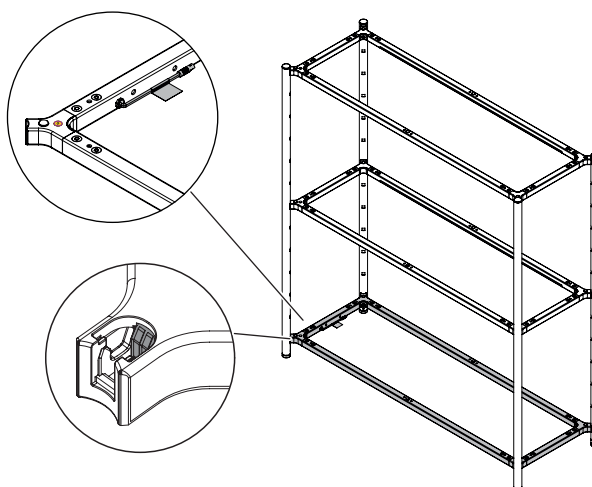


Fig. 5: Cadre d'alimentation

Cadre de tablette

Le cadre de tablette est posé sur les supports de tablettes insérés. Les cadres de tablettes n'ont pas de vis dans les coins et sont uniquement placés sur les supports des tablettes.

Les cadres de tablettes avec électrification ont une unité de contact dans le coin avant gauche (marqué par un autocollant jaune) sur la face inférieure.

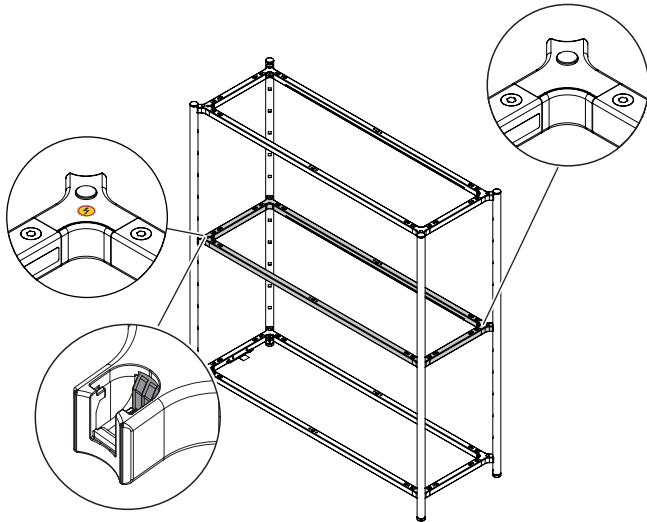


Fig. 6: Cadre de tablette

4.2 Principe de montage

Les montants électrifiés doivent toujours être installés à l'avant gauche du meuble. Des montants à 1 fente peuvent être installés dans les coins du meuble, des montants à 2 et 3 fentes peuvent être installés entre deux entraxes ou dans le cas de structures angulaires. Les montants à 4 fentes offrent le plus de possibilités aux éventuelles transformations.

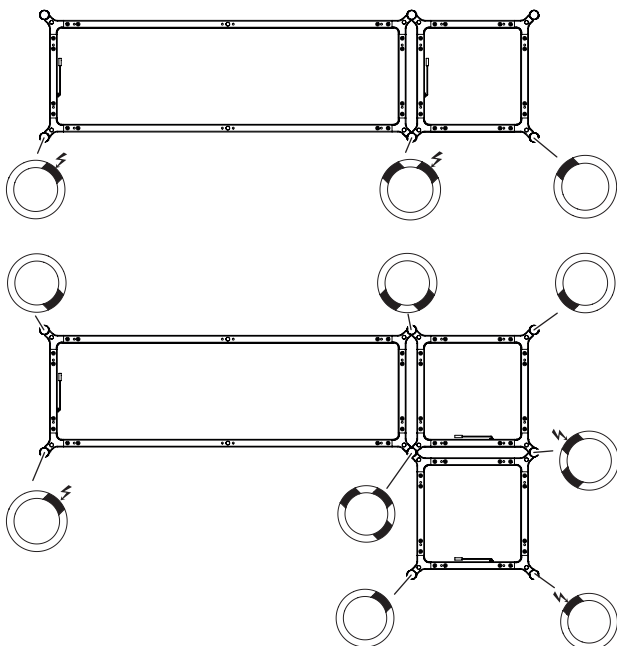


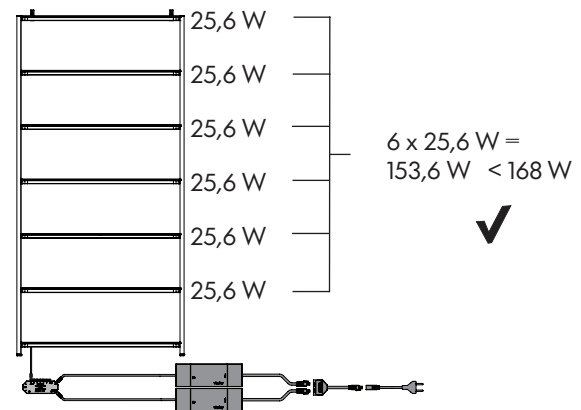
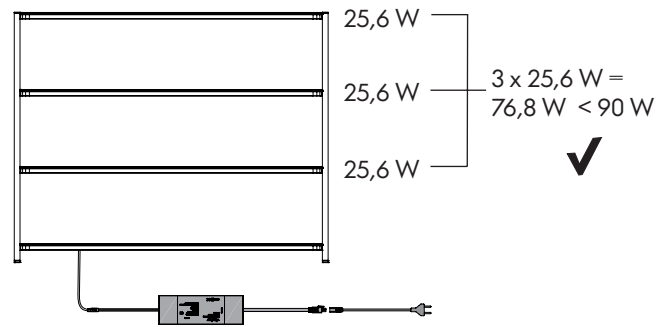
Fig. 7: Principe de montage

4.3 Connexion électrique

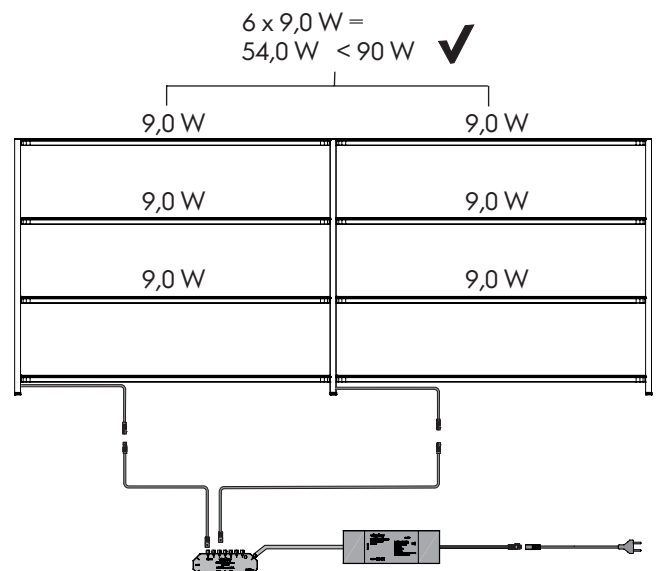
REMARQUE

Le système 24 V fonctionne avec un ou deux blocs d'alimentation électrique connectés en parallèle. La charge max. pouvant être connectée à chaque point d'alimentation s'élève à 168 W. La puissance absorbée par les consommateurs électriques doit absolument être prise en compte !

Pour faciliter la planification, le montage et le fonctionnement, nous recommandons d'installer un ou, selon les besoins, deux blocs électriques par entraxe. Ceci facilite le montage, les transformations et la détection d'éventuels défauts.



Si la puissance par entraxe est faible, plusieurs entraxes peuvent également être alimentés par un seul distributeur.



Convertisseur 90 W

Dimensions du convertisseur, en fonction de la puissance

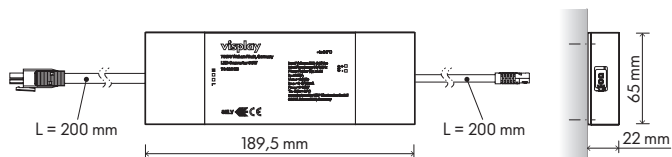


Fig. 8: Dimensions du convertisseur

Composant	Valeur
Tension de service	230 - 240 V AC 50-60 Hz
Tension de sortie	24 V CC max. 90 W
Température ambiante	Max. 45 °C
Durée de vie	Min. 50 000 h
Dimensions	190 x 65 x 22 mm
Nombre max. par coupe-circuit automatique	10x type B; 18x type C
Fusible de court-circuit, de surcharge et fusible thermique (réarmement automatique)	
Possibilité d'un fonctionnement parallèle secondaire	
Avec certification ENEC	
Conformité du produit aux normes IEC 62368 et EN61347	

REMARQUE

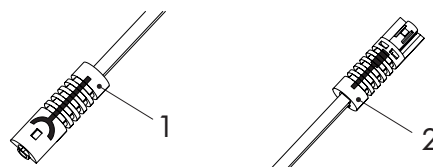
Avant la connexion secteur du meuble, les conditions suivantes doivent être remplies :

- > Le meuble est assemblé selon les instructions de montage et est stable. Tous les consommateurs (supports de marchandises, par ex. cadres de tablettes avec éclairage) doivent être montés.
- > La puissance totale des consommateurs connectés à un certain point d'alimentation ne dépasse pas la puissance max. définie, qui s'élève à 168 W.
- > La puissance totale des consommateurs ne dépasse pas la puissance des consommateurs connectés.

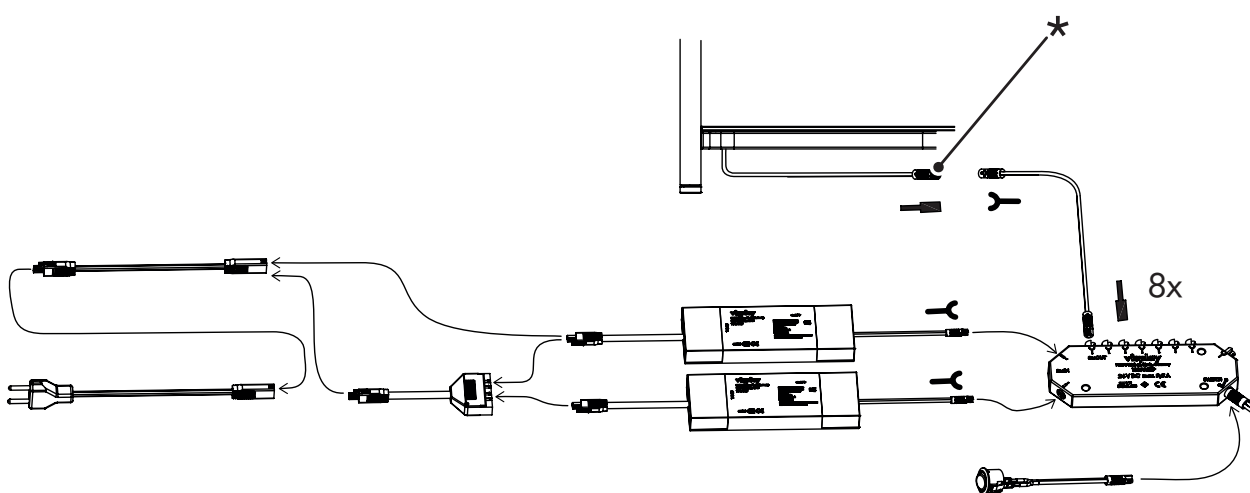
REMARQUE

Maximum 4 convertisseurs par prise secteur ou câble de rallonge HT autorisés !

Prise de courant 24 V (côté secondaire)



1	Prise
2	Fiche



* Point d'alimentation du meuble

FR

Câble d'alimentation électrique 230/240 V CA

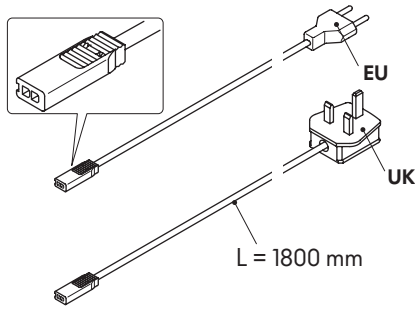


Fig. 9: Câble d'alimentation électrique

Kit de distribution HV 4 voies

Disponible au choix avec une prise de courant européenne ou britannique

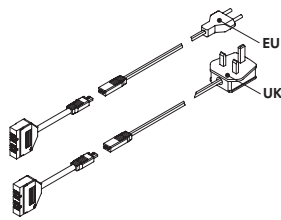


Fig. 10: Distributeur HV à 4 voies pour l'utilisation de quatre convertisseurs max.

Distributeur 8 voies 24V CC

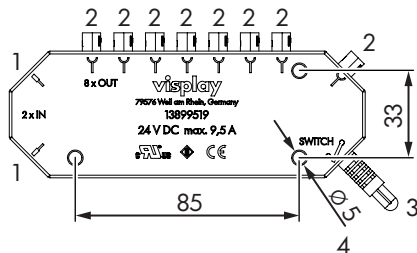


Fig. 11: Distributeur, 8 voies

1	2x entrées pour convertisseurs
2	8x sorties pour consommateurs 24 V
3	Connexion pour commutateur
4	Trous de fixation D5

Câble de rallonge 24 V CC

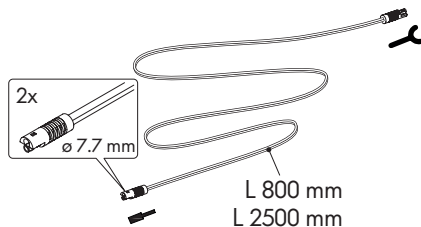


Fig. 12: Câble de rallonge

REMARQUE

Les câbles doivent être le plus court possible, avec une longueur max. de 3000 mm. Il est interdit de combiner plusieurs rallonges en série !

Jeu de câbles de commutation 24 V CC

Jeu de câbles de commutation pour le raccordement au distributeur 8 voies.

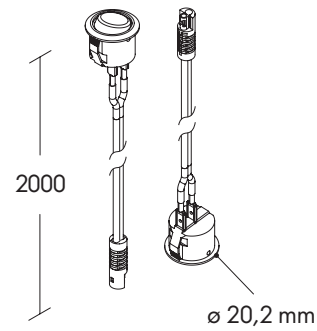


Fig. 13: Jeu de câbles de commutation 24 V CC pour distributeur 8 voies

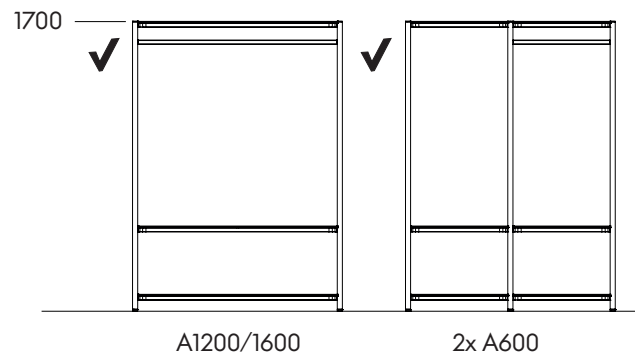
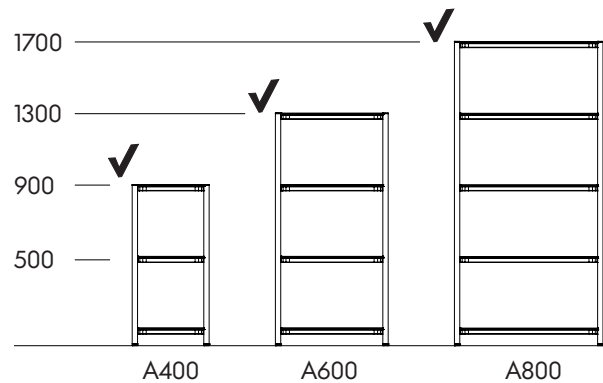
4.4 Stabilité

⚠ AVERTISSEMENT

Risque de blessure dû au basculement du meuble et à la chute des marchandises.

- > Les meubles comportant très peu d'éléments ou d'une hauteur > 1700 mm doivent être fixés au mur !
- > La stabilité n'est garantie que sur des sols fermes et plats, avec des meubles alignés et une répartition uniforme du poids !
- > Les hauteurs de structure maximales et l'équipement minimal doivent être respectés !
- > Les hauteurs maximales s'appliquent toujours au nombre de cadres et de supports indiqué !

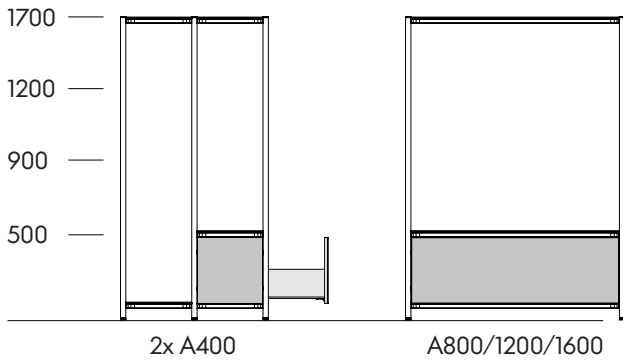
Les largeurs de meubles indiquées peuvent être remplacées par plusieurs petits entraxes reliés entre eux. Par exemple, deux fois A600 au lieu d'une fois A1200.



⚠ AVERTISSEMENT

Les caissons à tiroirs ne peuvent être utilisés que dans des meubles indépendants d'une profondeur totale minimale de 800 mm (2x entraxes 400 dos à dos). Les caissons à tiroirs doivent uniquement être montés au niveau inférieur.

Hauteur max. pour superstructures avec profondeur 800 mm et tiroirs :



REMARQUE

Les cadres inférieur et supérieur doivent toujours correspondre à des cadres de connexion !

Les cadres de connexion peuvent être déplacés vers le haut ou vers le bas dans les limites suivantes. La condition préalable est toujours une hauteur maximale et un équipement minimal pour assurer la stabilité.

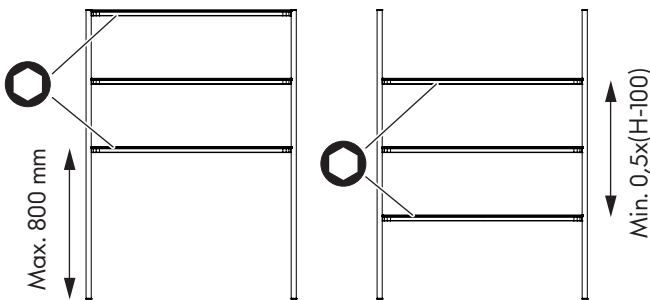
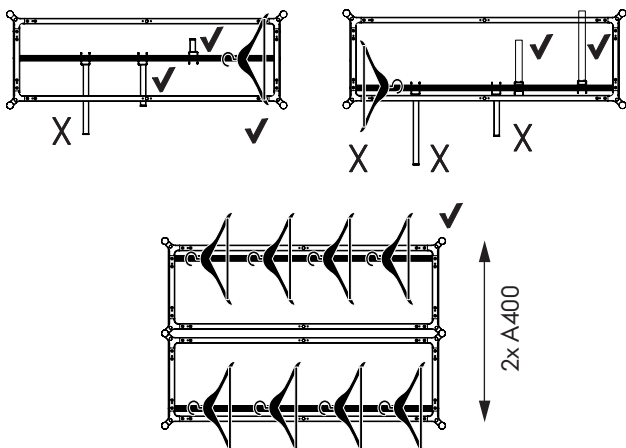


Fig. 14: Hauteurs de cadres de connexion

Les bras porteurs ne doivent pas dépasser les bords extérieurs du meuble.

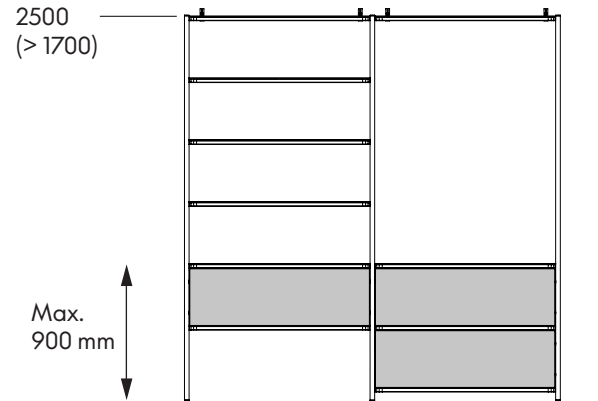


⚠ AVERTISSEMENT

Les meubles comportant très peu d'éléments ou d'une hauteur > 1700 mm doivent être fixés au mur !

La règle suivante s'applique aux meubles fixés au mur :

- aucun équipement minimal n'est ici prescrit.
- Respecter les distances min. entre les cadres de connexion.
- Les caissons à tiroirs peuvent être utilisés jusqu'à une hauteur de 900 mm.



5 Montage

⚠ AVERTISSEMENT

La chute des marchandises et des supports de marchandises peut entraîner des blessures. Si le montage n'est pas correctement effectué ou si les surfaces ne peuvent pas supporter les charges nécessaires, le système peut tomber en panne.

- > Lire et respecter toutes les consignes de montage suivantes.
- > S'assurer que la surface choisie est bien adaptée aux charges prévues.

La structure indiquée ne doit pas nécessairement correspondre à celle livrée - la logique générale du montage est indiquée. Pour toutes informations complémentaires, observer le chapitre 4.

5.1 Déballage

Dès la réception de la livraison, s'assurer immédiatement de son intégrité et de son intégralité.

En cas de dommages de transport visibles, procéder comme suit :

- Refuser la livraison ou ne l'accepter que sous réserve.
- Noter l'étendue des dégâts sur les documents de transport ou sur le bon de livraison du transporteur.
- Déposer une réclamation.

Emballage

Le produit est bien emballé, les dommages de transport sont donc peu probables.

- Conserver l'emballage d'origine pour le transport ultérieur.

- Envoyer le produit uniquement dans l'emballage d'origine.
- Observer toutes les remarques figurant sur l'emballage.

Éliminer le matériel d'emballage

Lorsque le matériel d'emballage n'est plus requis, l'éliminer selon les dispositions d'élimination locales en vigueur.

5.2 Stockage

Stocker le produit et ses composants dans les conditions suivantes :

- Ne pas stocker en extérieur.
- Conserver au sec et à l'abri de la poussière.
- Ne pas exposer à des fluides agressifs.
- Protéger du rayonnement solaire.
- Éviter les chocs mécaniques.
- Température de stockage : 23 °C
- Humidité relative de l'air : 50 %

5.3 Exigences relatives au lieu de montage

Le lieu de montage doit satisfaire aux exigences suivantes :

- Le lieu de montage doit être sec. Un montage en extérieur n'est pas autorisé.
- Les surfaces (sol, murs, colonnes, etc.) doivent être conçues pour les charges à porter et doivent pouvoir les supporter.

5.4 Composants et outillage (exemple)

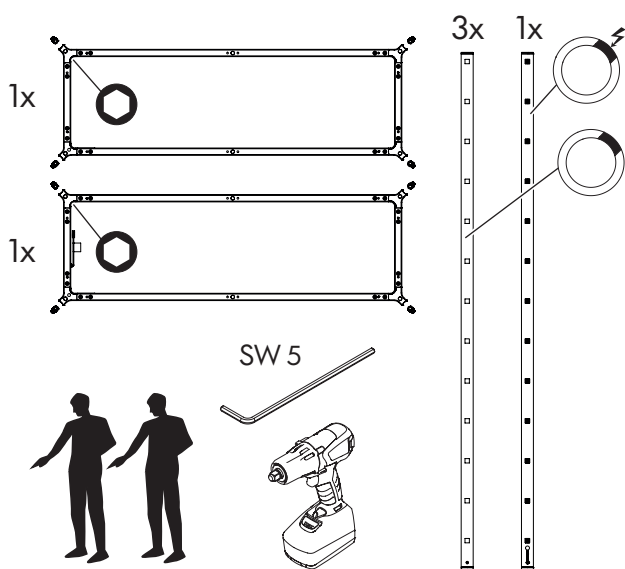


Fig. 15: Composants et outillage

	Marquage du cadre de connexion
	Marquage du montant électrifié
	Marquage du montant non électrifié

5.5 Montage de la structure

5.5.1 Fixation du premier montant

Dans le cas de superstructures électrifiées, on commence pas le montage du montant électrifié. Pour les superstructures non électrifiées, il est possible de commencer avec n'importe quel montant. Le montage d'un montant électrifié est montré ici à titre d'exemple.

1. Insérer le cintre dans le montant avec un mouvement de pivotement.

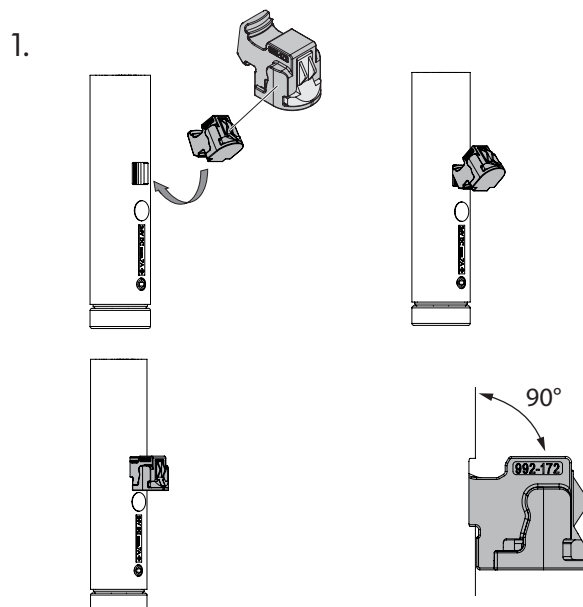


Fig. 16: Insertion du cintre dans le montant

Se reporter à la page suivante pour l'illustration des étapes 2 - 5

2. Veiller à ce que les quatre vis du cadre de connexion soient desserrées.
Le cadre peut être enfoncé plus facilement si la tête de vis est enfoncée lors du montage.
3. Guider le coin électrifié du cadre par-dessus le cintre puis appuyer.
 - ➡ Le cintre doit être à fleur du cadre sur la face inférieure. Cela peut se faire au moyen de clés ou d'une inspection visuelle
4. Visser toutes les vis avec une clé hexagonale ou un tournevis sans fil avec embout à six pans creux (SW5).
5. Serrer toutes les vis avec un couple de 10 Nm.

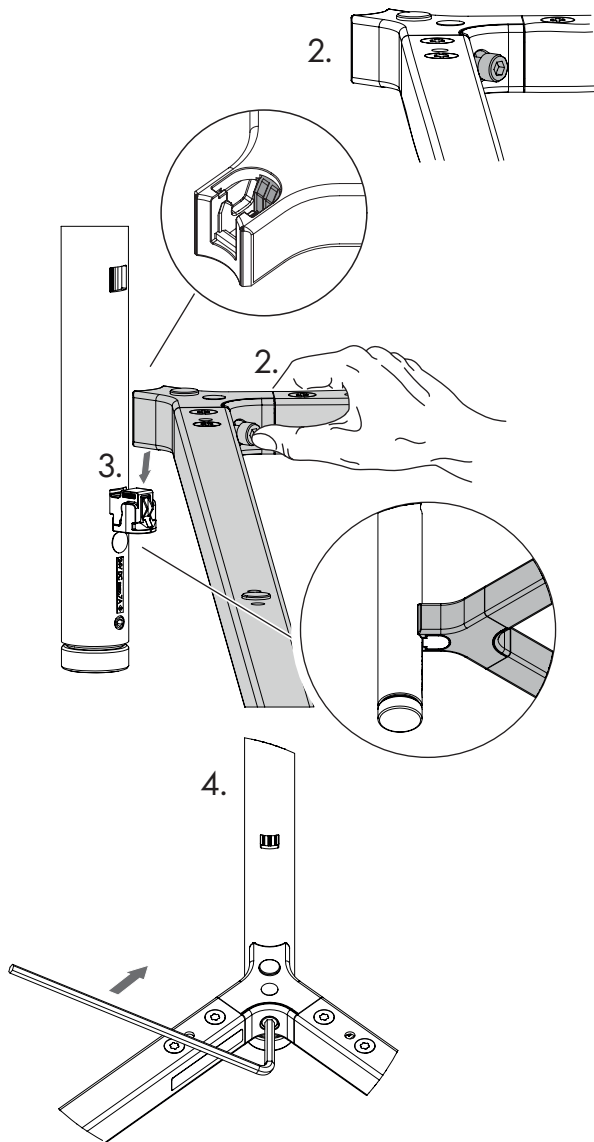


Fig. 17: Fixation du premier montant

5.5.2 Fixation des autres montants

Accrocher les cintres dans les montants.

Placer les montants l'un après l'autre par le bas sur le cadre de connexion et les visser ensemble.

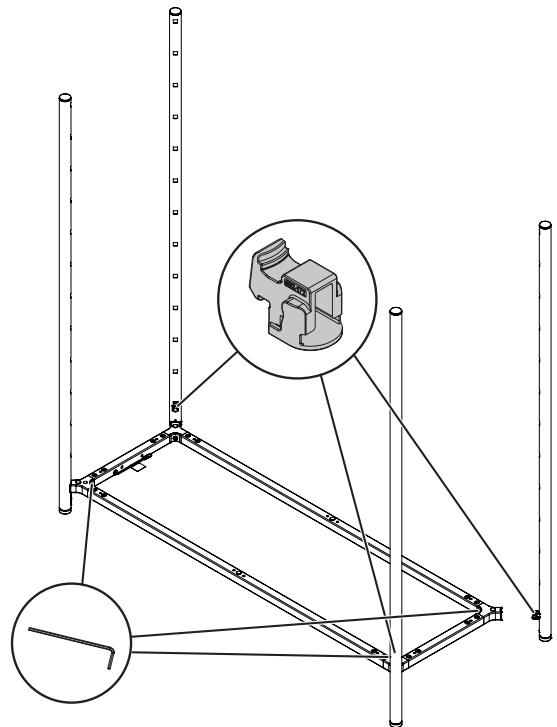


Fig. 18: Fixation des autres montants

5.5.3 Montage du cadre de connexion supérieur

Accrocher les cintres dans les montants et placez le cadre de connexion sur le dessus et visser le tout.

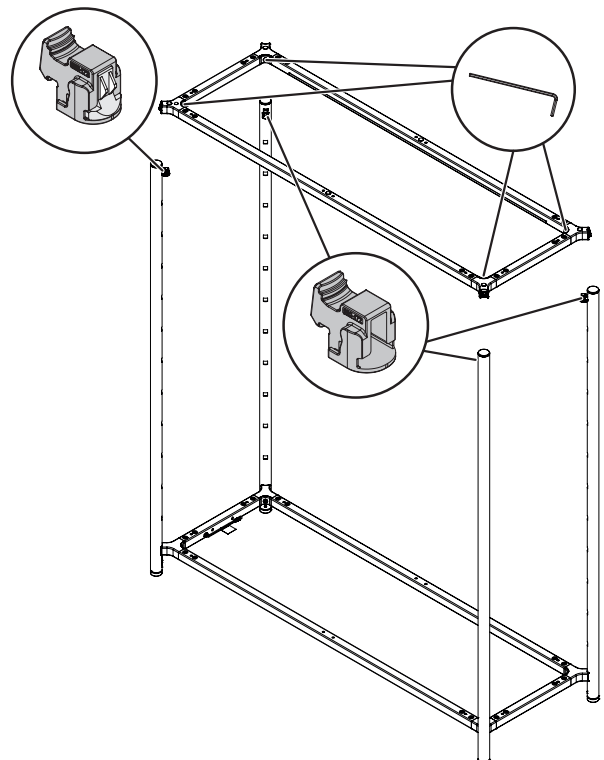


Fig. 19: Montage du cadre de connexion supérieur

FR 5.6 Positionnement

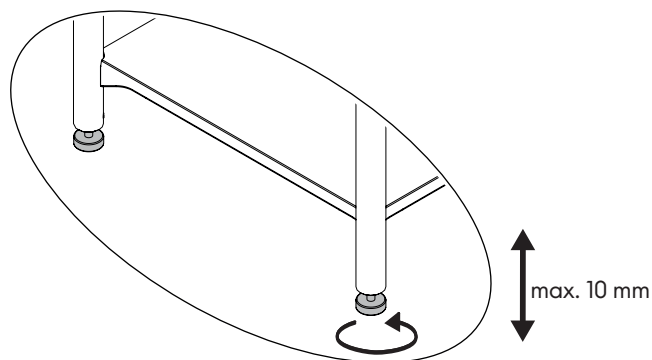


Fig. 20: Alignement de la structure

5.7 Fixation murale

⚠ AVERTISSEMENT

Risque de blessure dû au basculement du meuble et à la chute des marchandises.

- > Les meubles comportant un petit nombre d'éléments ou d'une hauteur > 1700 mm doivent être fixés au mur.
- > Veiller à ce que les moyens de fixation et la surface d'installation puissent supporter une force de traction de 0,1 kN par point de fixation.

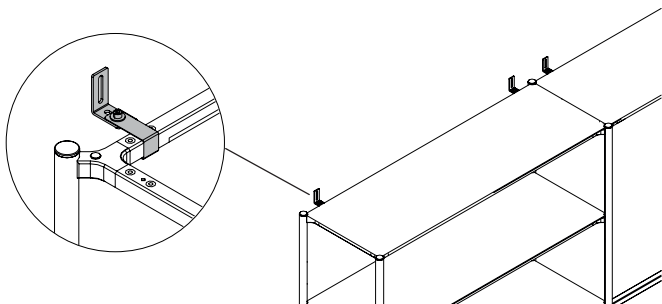
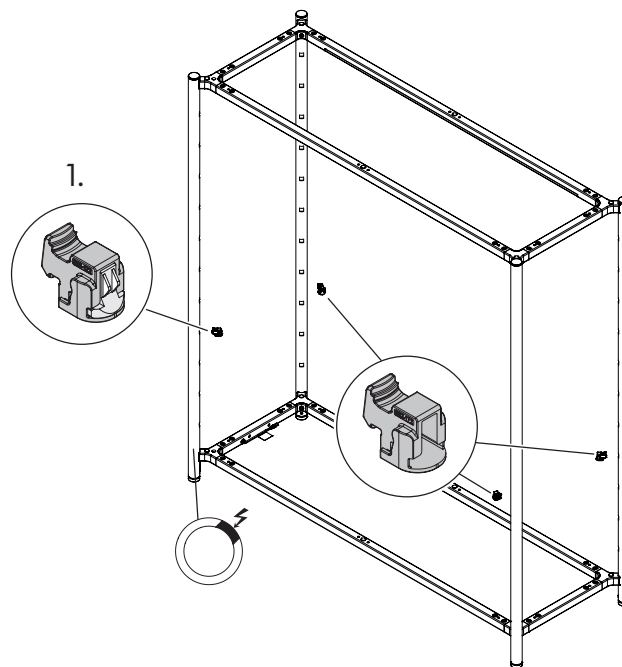


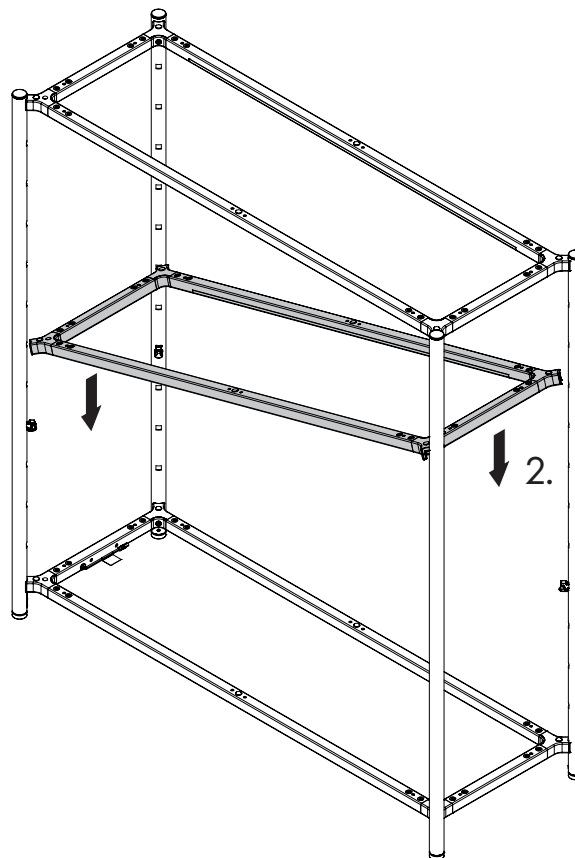
Fig. 21: Fixation murale

5.7.1 Suspending le cadre de tablette et poser la tablette

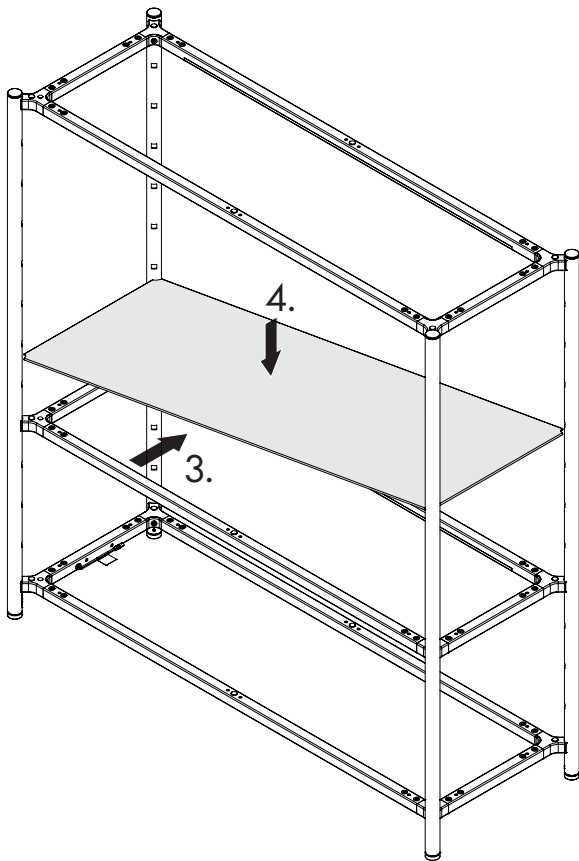
1. Accrocher les supports de tablettes dans la fente. Accrocher le cintre électrifié dans le montant électrifié (voir marquage). L'électrification se trouve sur la partie avant gauche.



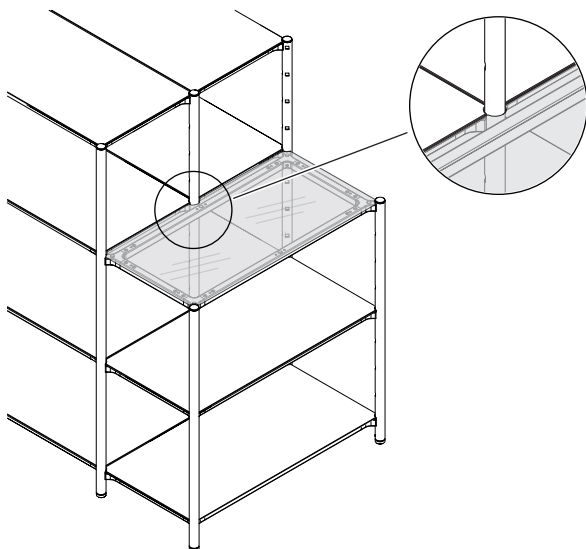
2. Poser le cadre de tablette sur les supports de tablette.



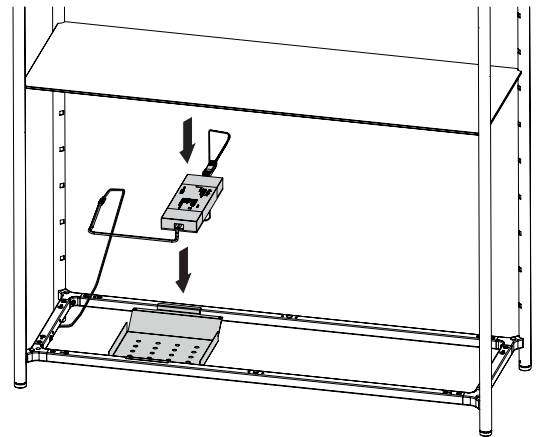
3. Pousser les supports en verre, en tôle et en bois entre les montants dans une position légèrement inclinée.
4. Poser les supports sur le cadre de tablette.



5.8 Utilisation du support avec découpe



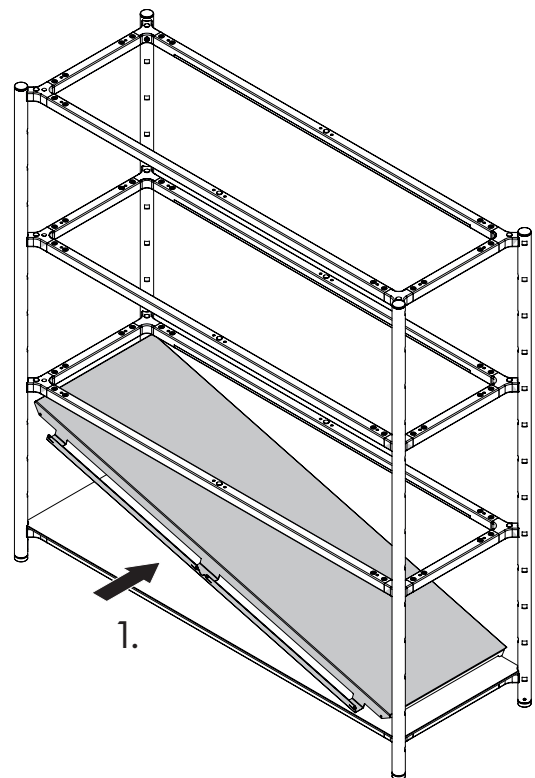
5.9 Montage du convertisseur et de la goutte de câbles



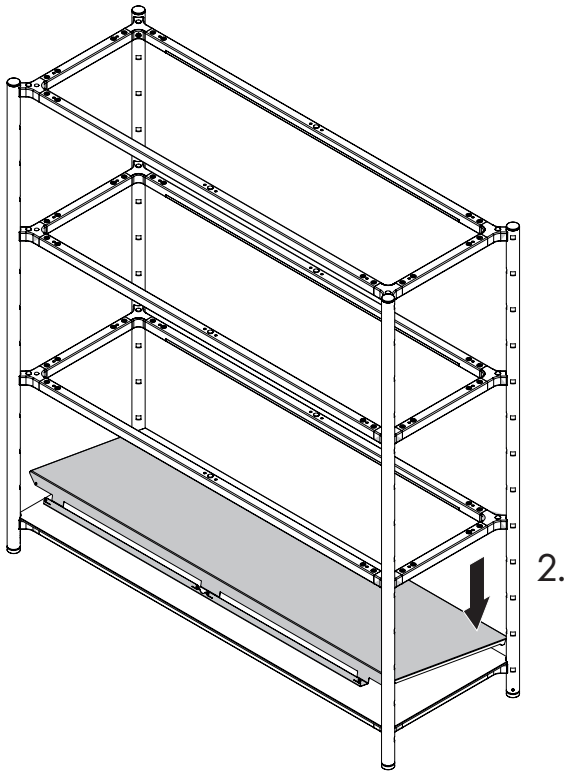
5.10 Panneaux en tôle

Lors du montage des panneaux en tôle, le travail est effectué systématiquement de bas en haut. Tous les cadres et le support le plus bas (tôle/bois/verre) doivent être montés.

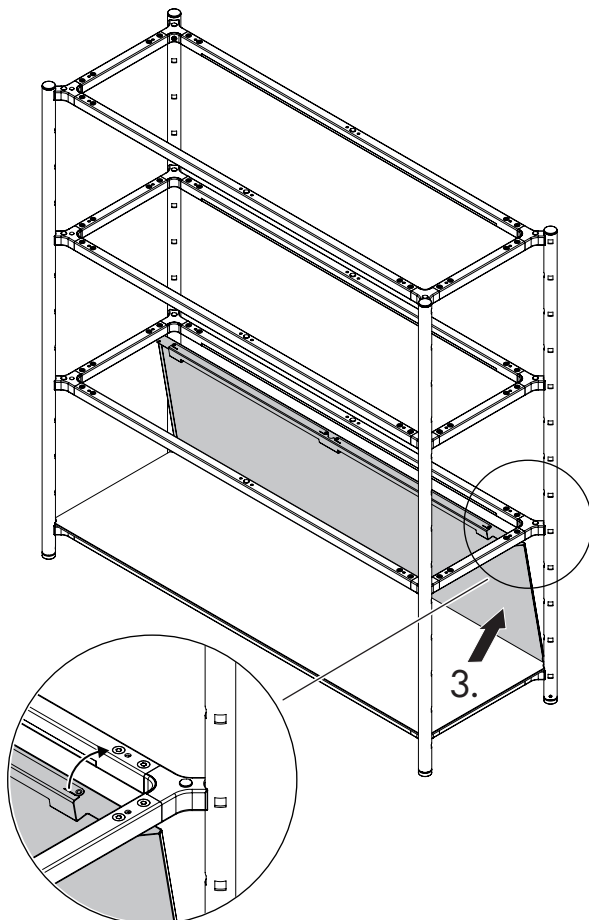
1. Guidez le panneau en tôle diagonalement dans le meuble.



2. Déplacer le rebord inférieur derrière le support.

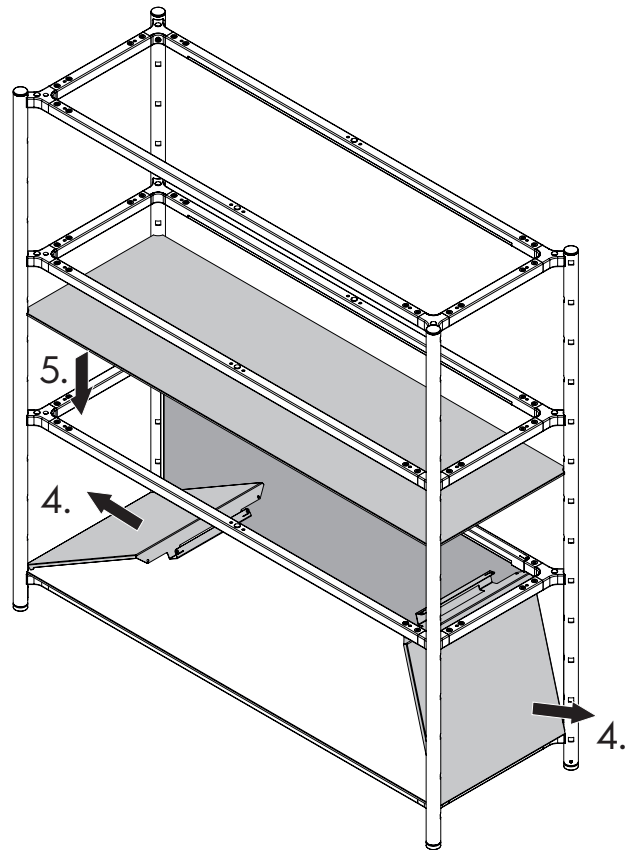


3. Faire pivoter le panneau en tôle vers le haut afin qu'il s'accroche au tube supérieur du cadre et s'enclenche dans les trous.

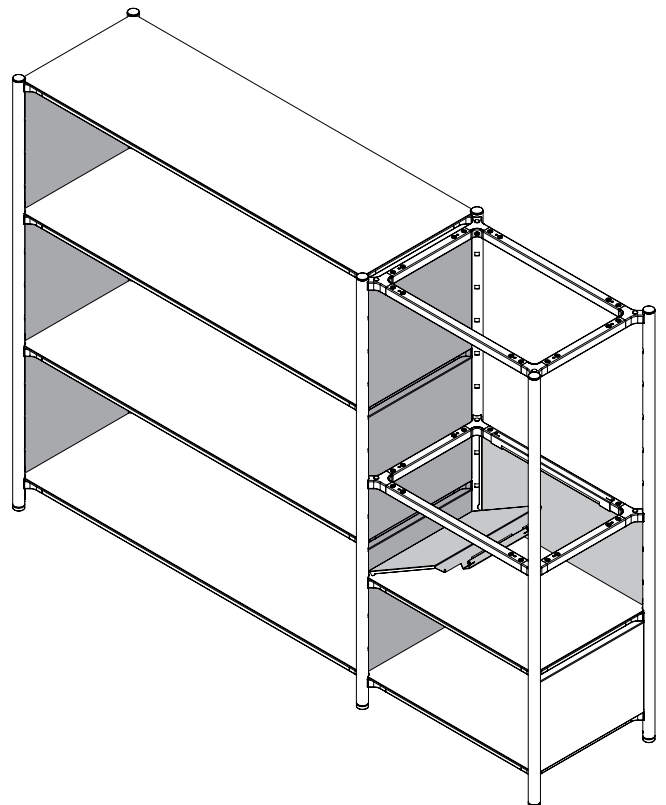


4. Monter les autres panneaux.

5. Monter le support suivant.

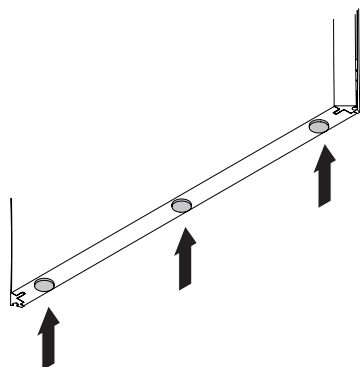


6. Il est possible de monter deux panneaux en tôle dos à dos. Ainsi, deux niches adjacentes peuvent avoir des surfaces différentes.

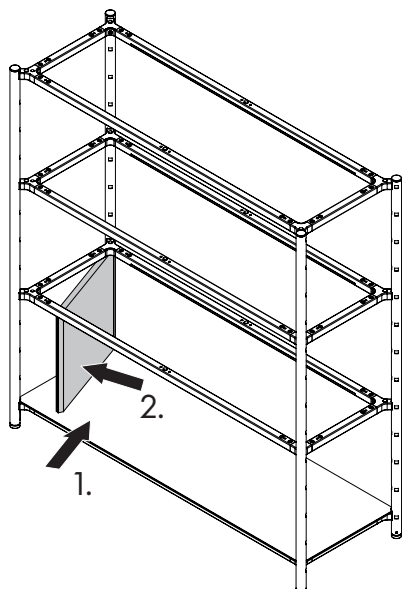


5.11 Montage des panneaux en bois

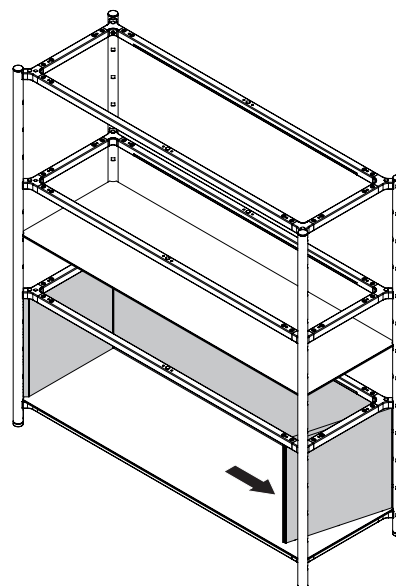
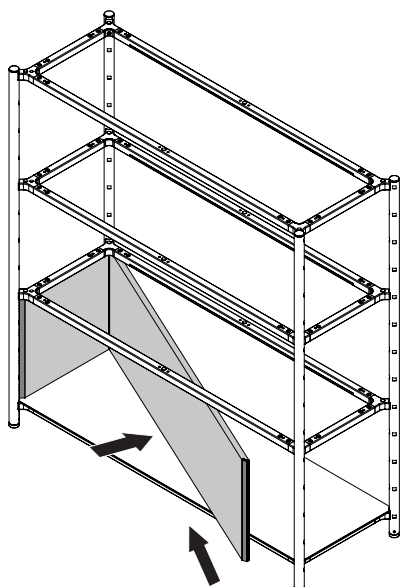
Les panneaux en bois sont placés sur les supports en verre/bois/tôle. Dans le cas des supports en verre, les patins en feutre fournis sont collés sur le bord inférieur du panneau en bois.



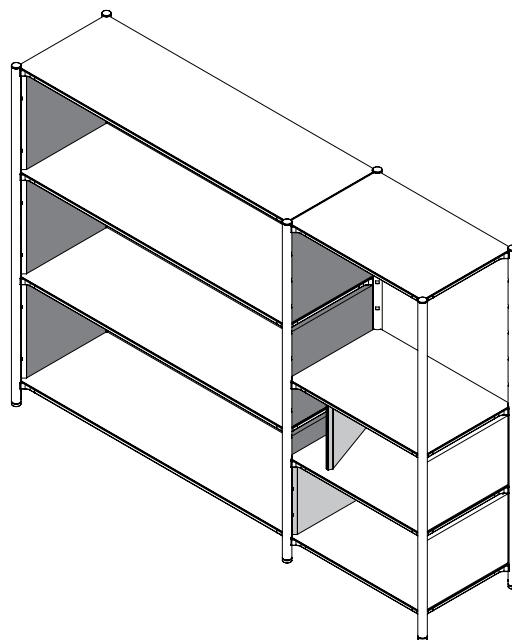
1. Enfoncer la première paroi latérale en diagonale jusqu'à ce qu'elle touche le montant arrière.
2. Pivoter le bord avant vers l'intérieur jusqu'à ce qu'il repose sur le montant avant.



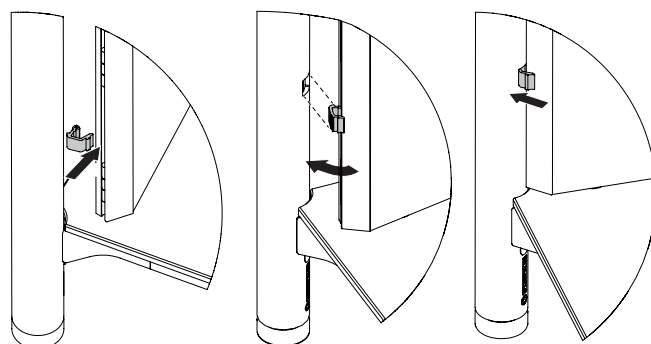
3. Répéter les étapes avec les autres faces bois.



4. Il est également possible de monter deux panneaux en bois dos à dos. Ainsi, deux niches adjacentes peuvent avoir des surfaces différentes par exemple.



5. D'abord insérer le clip en plastique dans la rainure du panneau latéral en bois. Déplacer le côté contre le montant et appuyer sur le clip en plastique dans la fente jusqu'à ce qu'il s'enclenche.



5.12 Montage des caissons à tiroirs

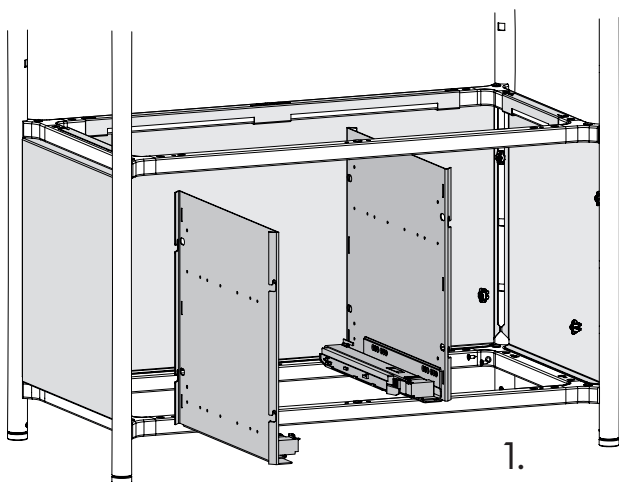
⚠ AVERTISSEMENT

Risque de blessure dû au basculement du meuble et à la chute des marchandises.

- > Observer le chapitre Stabilité. Les meubles à tiroirs doivent toujours être fixés au mur en cas de profondeur de 400 mm !
- > Veiller à ce que les moyens de fixation et la surface d'installation puissent supporter une force de traction de 0,1 kN par point de fixation.

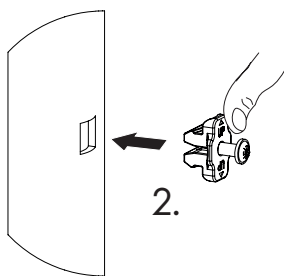
Aucun support de tablette inférieur n'est nécessaire pour les caissons à tiroirs.

1. S'il est prévu d'utiliser des panneaux en tôle, ceux-ci doivent être installés d'abord.

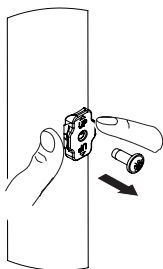


Si des panneaux en bois sont utilisés, les coulisses sont montées en premier (étapes 2-4).

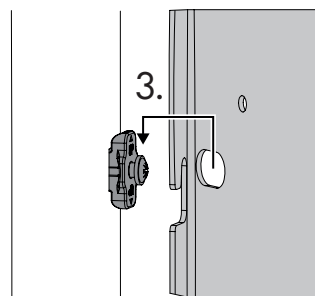
2. Pour le montage des coulisses, il faut d'abord monter les clips de fixation en position haute et basse dans le montant.



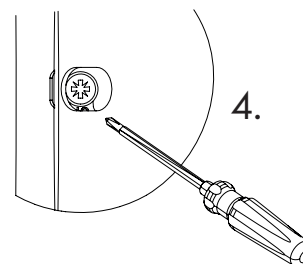
Pour démonter le clip, retirer d'abord la vis. Retirer ensuite le clip du trou à l'aide des ailettes latérales.



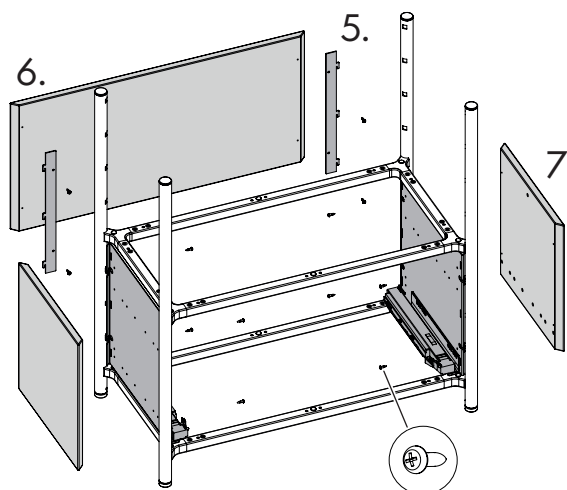
3. Serrer la vis du clip de fixation jusqu'à ce que la plaque coulissante puisse encore être facilement accrochée dessus.



4. Serrer ensuite la vis depuis l'intérieur du meuble pour fixer les plaques coulissantes.

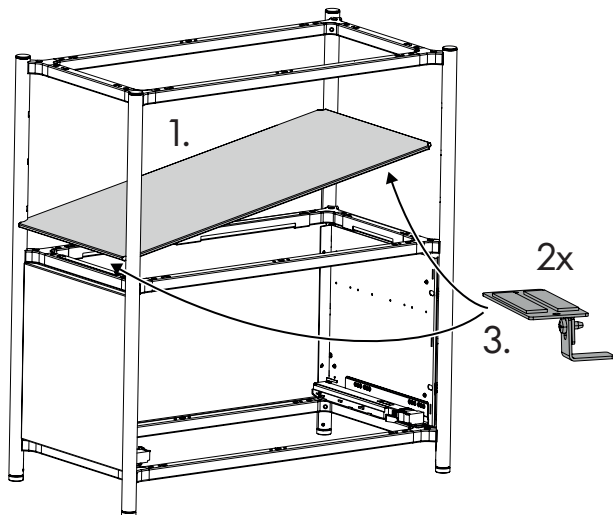


5. Les plaques en tôle destinées à recevoir le panneau arrière doivent être accrochées dans les plaques coulissantes.
6. Visser le panneau arrière dans les plaques en tôle accrochées. 4 vis par panneau arrière.
7. Vissez les panneaux latéraux par l'intérieur, en passant par les plaques coulissantes. 4 vis par côté.

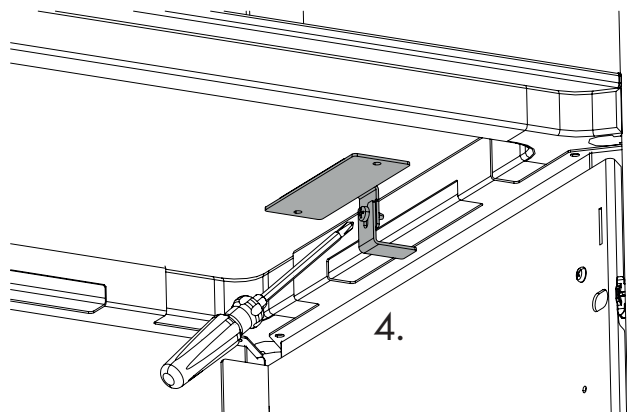


Le couvercle du caisson à tiroir peut être fixé à l'aide d'une équerre. L'équerre de fixation est collée sous le support.

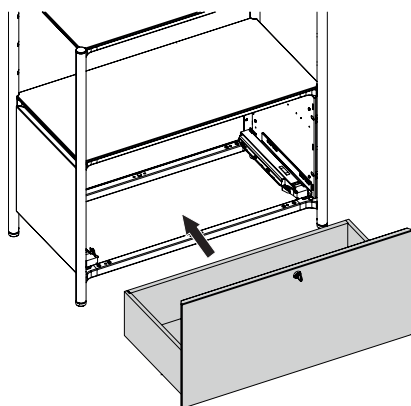
1. Insérer le support.
2. Nettoyer les surfaces adhésives (sans poussière ni graisse).
3. Retirer le couvercle du ruban adhésif double face et coller l'équerre sur la face inférieure du support.



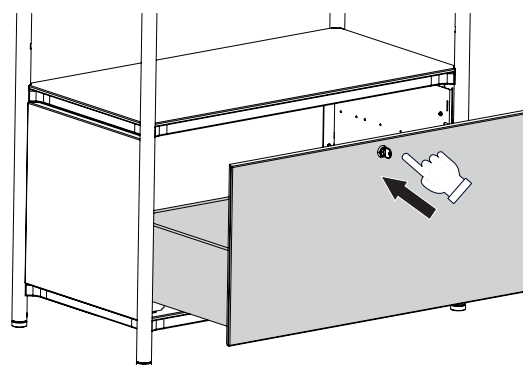
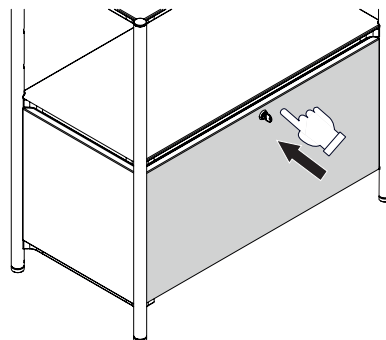
4. Ajuster la position de l'équerre et visser cette dernière fermement.



Le tiroir est poussé sur les coulisses par l'avant et se verrouille automatiquement. Pour plus de détails sur le montage et le réglage des tiroirs, veuillez vous référer aux instructions de montage du fabricant de caissons à tiroirs. Caissons à tiroirs : Blum/ Legrabox/ Pure



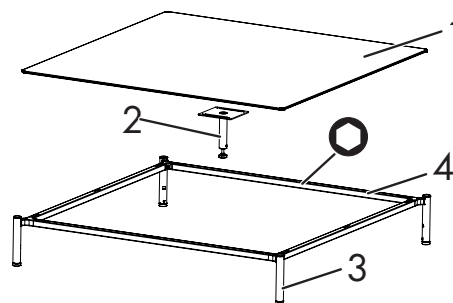
Les caissons à tiroirs sont équipés de la technologie « Push to Open » et peuvent être ouverts et fermés en appuyant au centre du tiroir. Chaque serrure dispose d'une clé particulière (2x).



5.13 Plateformes

REMARQUE

Les plateformes ne peuvent être construites que jusqu'à une hauteur de 200 mm et sont utilisées exclusivement pour la présentation de marchandises.



1	Support de plateforme
2	Renfort de plateforme
3	Montants pour plateforme H 200
4	Cadre de connexion pour plateformes

Mettre en place la structure de la plateforme selon le chapitre 5.5. Utiliser des montants de 200 mm. Les plateformes basses peuvent être utilisées en liaison avec des cadres de connexion.

Pour certains supports de plateformes, un renfort pour plateforme supplémentaire doit être fixé au centre de la face inférieure du support. Le renfort pour plateforme est compris dans la livraison du support de plateforme.

FR

1. Placer le support de la plateforme face supérieure tournée vers le bas sur une base (utiliser si nécessaire le matériel d'emballage).
2. Le montant pour plateforme est collé au milieu du support. Pour les supports en bois, il est possible de s'orienter par rapport aux trous. La surface adhésive doit être exempte de poussière et de graisse
3. Retirer les caches de ruban adhésif sur le renfort pour plateforme et les coller sur le support de la plateforme. Pousser légèrement pour appliquer.

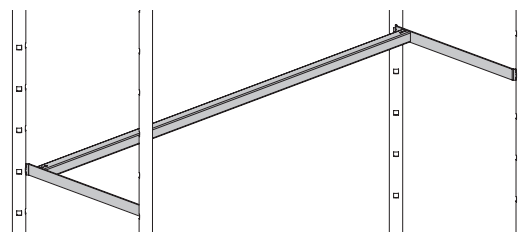
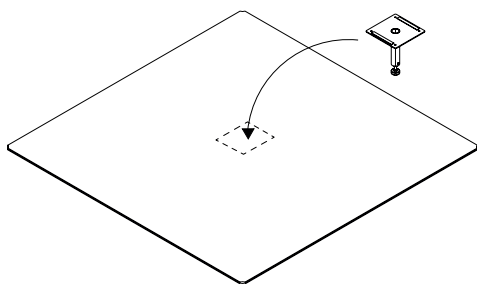


Fig. 23: Barre de charge pour étagère murale

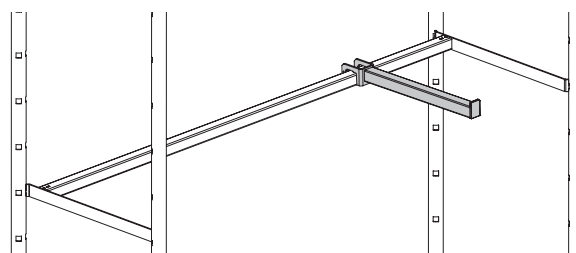


Fig. 24: Bras avant pour barre de charge

5.14 Montage des barres de charge

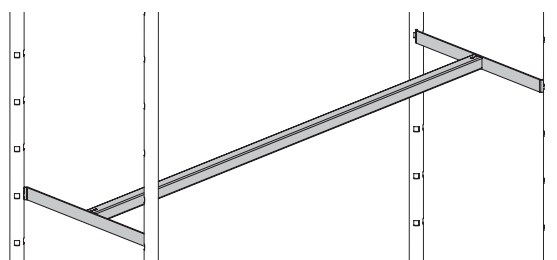
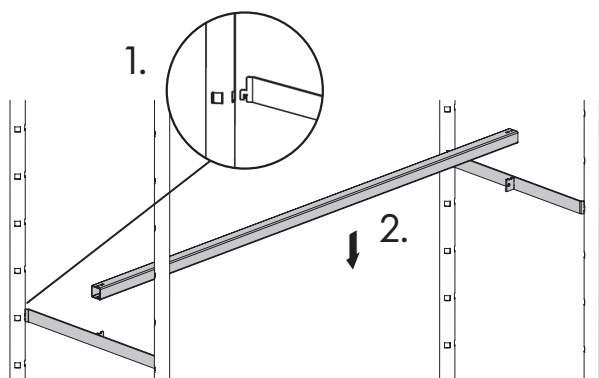
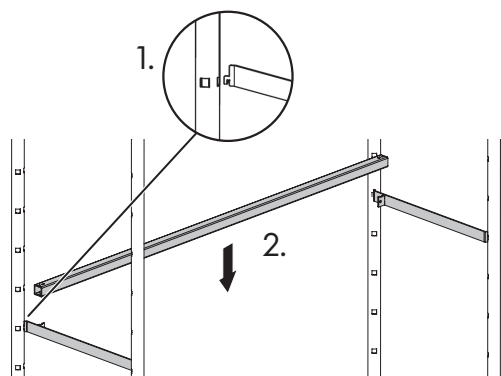


Fig. 22: Barre de charge pour zone centrale

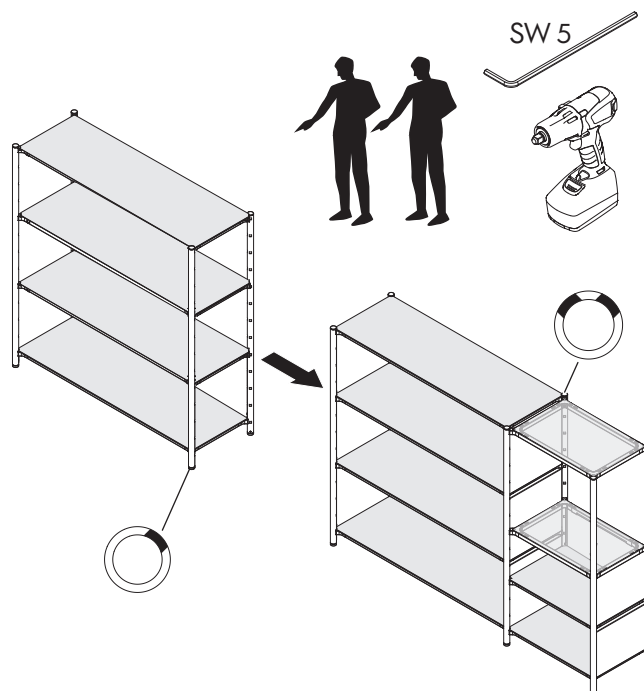


6 Démontage / transformation

⚠ AVERTISSEMENT

La chute des marchandises et des supports de marchandises peut entraîner des blessures. Si le montage n'est pas correctement effectué ou si les surfaces ne peuvent pas supporter les charges nécessaires, le système peut tomber en panne.

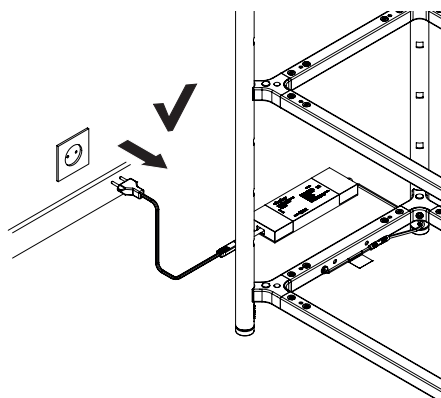
> Veiller à ce que les moyens de fixation et la surface d'installation puissent supporter une force de traction de 0,1 kN par point de fixation.



Le démontage s'effectue systématiquement de haut en bas. Dans l'ordre inverse des étapes de montages décrites au **chapitre 5**.

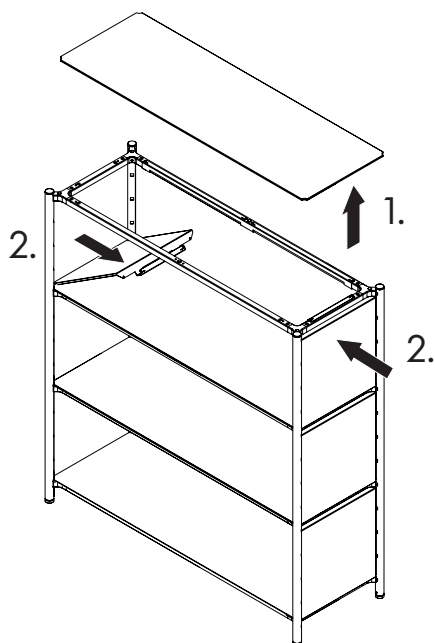
REMARQUE

Déconnecter le meuble du secteur avant les opérations de montage, démontage et/ou transformation.

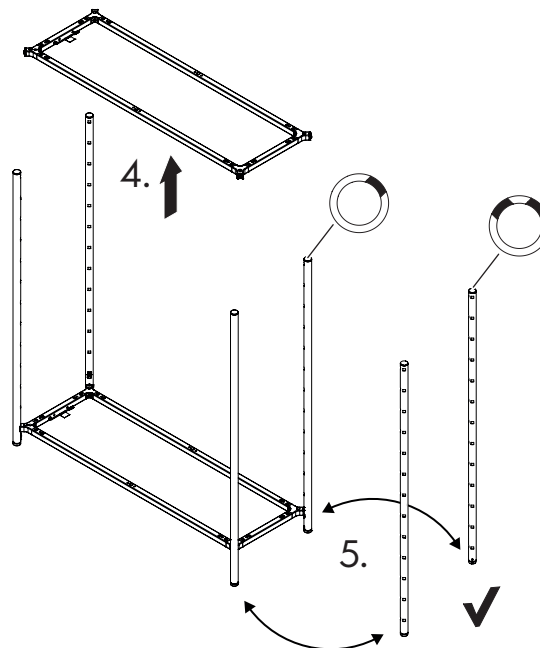


Procédure de démontage / transformation :

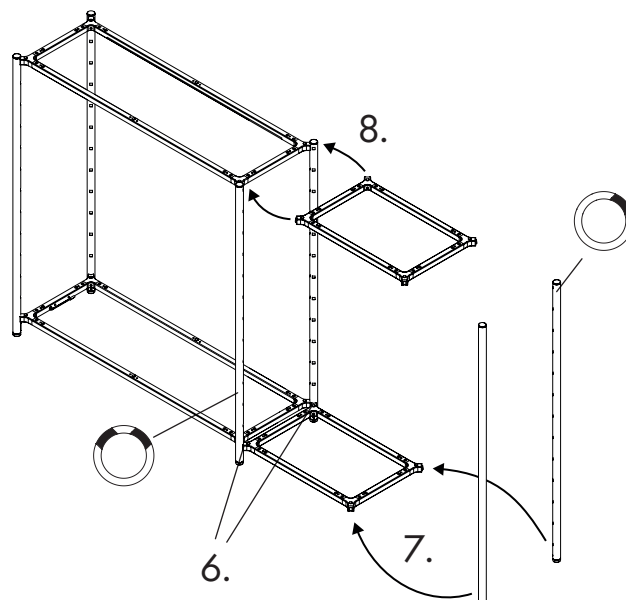
1. retrait du support supérieur.
2. Pousser les panneaux latéraux vers l'intérieur puis les retirer.
3. Répéter les étapes 1 et 2 avec les niches inférieures.



4. Après avoir desserré les vis du cadre de connexion supérieur, enlever le cadre en le soulevant.
5. Enlever les deux montants l'un après l'autre pour les remplacer par les montants à installer.



6. Fixer le cadre de connexion inférieur au meuble.
7. Fixer les montants au cadre de connexion inférieur.
8. Fixer le cadre de connexion supérieur.



9. Rééquiper le meuble des cadres de tablettes, de supports et de panneaux latéraux tel que décrit au chapitre 5.

7 Utilisation

⚠ AVERTISSEMENT

La chute des marchandises et des supports de marchandises peut entraîner des blessures. Si la charge maximale admissible des supports de marchandises est dépassée, le système peut tomber en panne.

> **Respecter les valeurs de charge maximales des différents supports de marchandises.**

7.1 Nettoyage

Avec le temps, de la poussière et des particules d'usure des cintres se déposent sur les supports de marchandises. Pour que celles-ci ne salissent pas la marchandise présentée, les supports de marchandises doivent être régulièrement nettoyés.

Retirer la marchandise du support de marchandises.

1. Avec un chiffon doux et sec, enlever avec précaution les salissures du support de marchandises.
2. Enlever les salissures tenaces avec un produit nettoyant doux.

8 Élimination

REMARQUE

Si des composants du produit sont éliminés de manière incorrecte, il peut en résulter des risques pour l'environnement.

> **Éliminer les éléments du produit dans le respect de l'environnement ou les faire éliminer par des entreprises de traitement des déchets.**
> **Déposer au recyclage les éléments recyclables.**

- Déposer au recyclage ou mettre au rebut les éléments en métal.
- Apporter les matières plastiques au recyclage.
- Faire éliminer les composants électriques et électroniques par une entreprise spécialisée agréée.
- Éliminer les autres composants en les triant selon leur composition.

9 Résolution des défauts

Une tablette ne s'illumine pas :

- Cintre de la tablette électrifié ?
- Montant électrifié ?
- Électrification de la tablette au bon endroit ?

Aucune tablette ne s'illumine :

- Vérifier l'alimentation : Fiche secteur, câblage
- Le cadre d'alimentation se trouve-t-il avec le bon côté orienté vers le montant électrifié ?
- Cintre utilisé électrifié ?
- Puissance connectée trop importante ?

Puissance connectée trop importante :

La superstructure fonctionne généralement dès le début. Les LED brillent moins fortement. Le bloc d'alimentation chauffe et les LED commencent à clignoter. Le bloc d'alimentation s'éteint après environ 20 minutes.

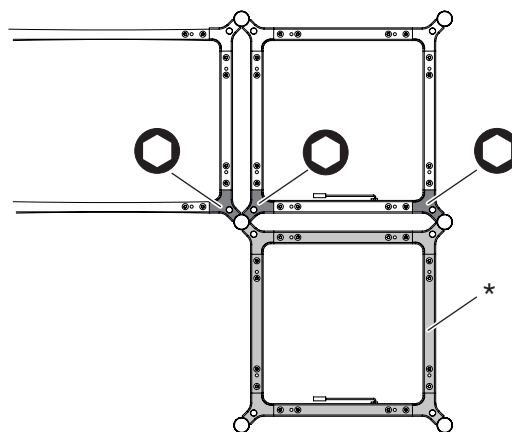
- Débrancher le bloc d'alimentation du secteur et le laisser refroidir. Réduire la puissance (retirer le cadre de tablette).
Rebrancher le bloc d'alimentation.

Dans le cas d'une superstructure multi-entraxes ou ramifiée, le cadre de connexion ne peut pas être monté :

cela peut être dû au fait que les tolérances ont entraîné une légère torsion des montants.

- Deux personnes sont nécessaires :
 1. une personne tient le meuble.
 2. L'autre personne détache facilement les cadres de connexion dans la structure existante.
 3. Monter ensuite les cadres qui n'étaient pas montables auparavant.
 4. Resserrer tous les cadres.

- Dans le cas de superstructures très ramifiées, il peut être avantageux de ne monter d'abord que le niveau le plus bas de la structure, jusqu'à ce que tous les montants soient reliés. Serrer ensuite avant de monter le second niveau.
- Si le cadre (*) ne peut pas être monté, desserrer légèrement les trois cadres adjacents.



visplay

www.visplay.com

info@visplay.com